

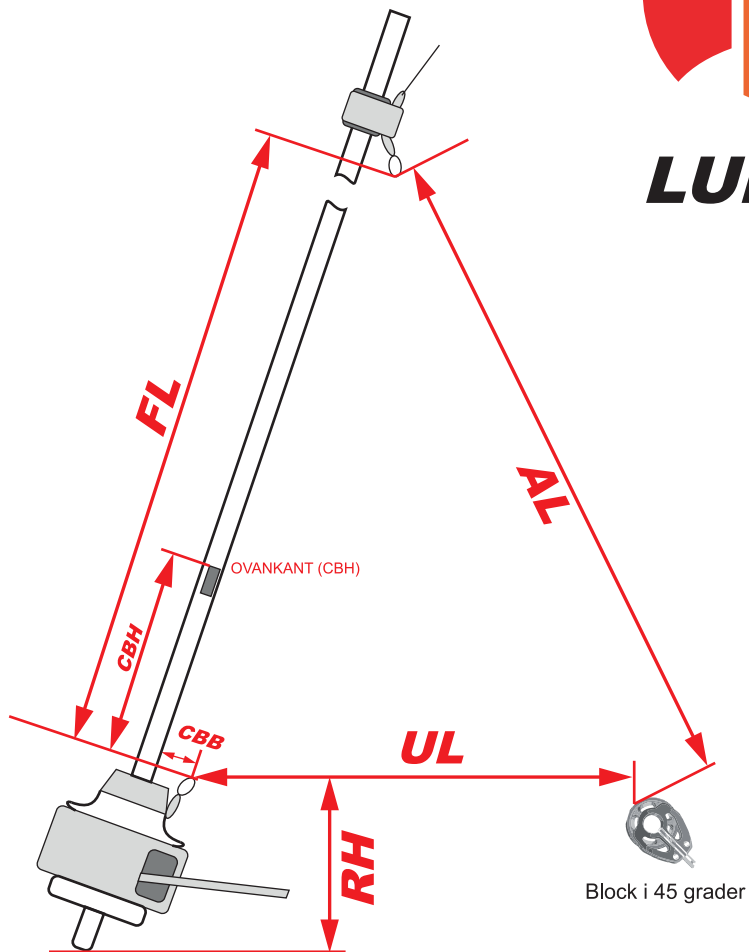
# MÄTPROTOKOLL SJÄLVSLÄENDE

DATUM: \_\_\_\_\_

NAMN: \_\_\_\_\_

BÅT: \_\_\_\_\_

HAMN: \_\_\_\_\_



**MAX FÖRLIK (FL):** \_\_\_\_\_ **MAX UNDERLIK (UL):** \_\_\_\_\_  
(Mäts från schackel till schackel hissat max) (Mäts från schackel till ovankant block hissat max)

**MAX AKTERLIK (AL):** \_\_\_\_\_  
(Mäts från schackel till ovankant block hissat max)

**CUTBACK BREDD (CBB):** \_\_\_\_\_ **CUTBACK HÖJD (CBH):** \_\_\_\_\_

**FABRIKAT RULLE:** \_\_\_\_\_ **MODELLNUMMER:** \_\_\_\_\_

**DIMENSION LUFFTAPE:** \_\_\_\_\_

**HÖJD FRÅN DÄCK (RH):** \_\_\_\_\_

**MASTHEAD:** JA / NEJ: \_\_\_\_\_

**SPRIDARE:** SVEPTA / RAKA